

INHALTSVERZEICHNIS

1. Maße	Seite 2
2. Nebenräume	Seite 3
3. Stromanschlüsse	Seite 4
4. Bühne	Seite 5
5. Hängepunkte	Seite 6 - 9
6. Arbeitsgeräte	Seite 10

1. MAßE

Grundfläche

EG: 1.002,99 m²

OG: 230,47 m²

Gesamte Halle

Länge: 37,95 m ohne Haupteingang
47,92 m mit Haupteingang

Breite: 28,92 m

Höhe: 7,16 m Mittelschiff
4,31 m Seiten

Mittelschiff

Länge: 37,95 m

Breite: 13,55 m

Höhe: 7,16 m

Seitenschiffe

Länge: 37,95 m

Breite: 7,32 m

Höhe: 4,31 m

Säulen

Höhe: 4,31 m

Abstände: 3,84 m

Empore

Höhe: 3,80 m - 4,10 m

Ladetür

Breite: 2,90 m

Höhe: 2,40 m

Ladeweg: 10 m zur Bühne, ohne Stufen

2. NEBENRÄUME

Künstlergarderoben

17,00 m², angrenzend eigene Dusche, WC, Waschbecken („1“)

19,00 m², angrenzend eigene Dusche, WC, Waschbecken („2“)

12,00 m², gegenüber Duschen, WC und Waschbecken („3“, „A“, „B“)

Bäder Flur

2x WC, 2x Pissoir, 1x Waschbecken („A“)

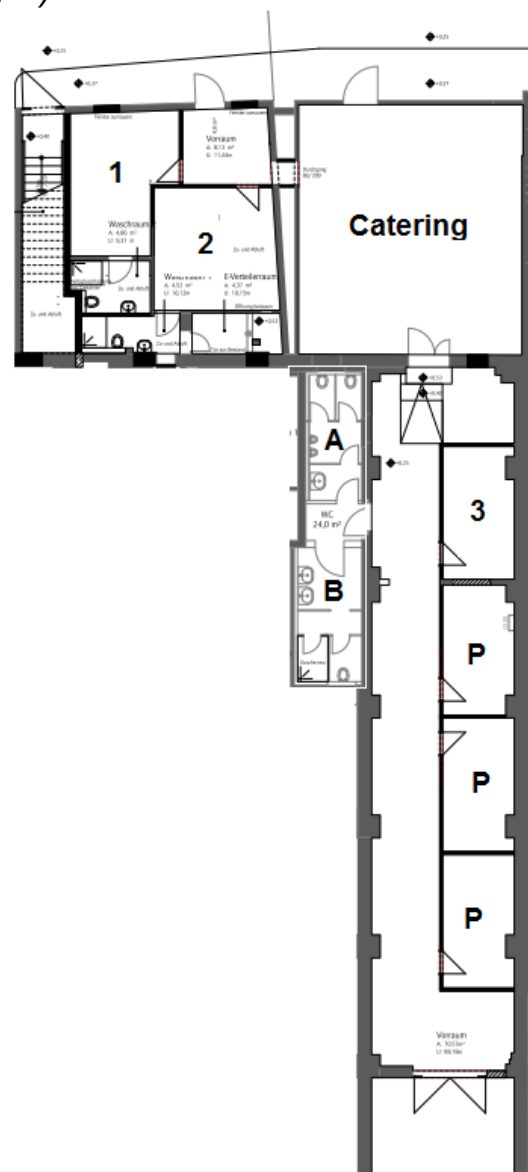
1x WC, 2x Waschbecken, 1x Dusche („B“)

Produktionsbüros

3x 12,00 m² („P“)

Catering

69,00 m², Doppel-Spühlbecken, div.
Biergarnituren, Anrichte



3. STROMANSCHLÜSSE

Hinter der Bühne

Licht:	2x	125 A CEE (RED)
	2x	63 A CEE (RED)
Ton:	2x	63 A CEE (RED)
	3x	32 A CEE (RED)
	1x	16 A CEE (RED)
	6x	Schuko 16 A

Halle Mitte links

1x	63 A CEE (RED)
1x	32 A CEE (RED)
6x	Schuko 16 A

Galerie

Bodentank: vorne	2x	32 A CEE (RED)
	2x	16 A CEE (RED)
	2x	Schuko 16 A
E-Raum: hinten	2x	63 A CEE (RED)
	2x	32 A CEE (RED)
	2x	16 A CEE (RED)
	6x	Schuko 16 A

Catering

Küche:	2x	32 A CEE (RED)
	2x	16 A CEE (RED)

4. BÜHNE

Bühne 12 x 8 x 1,20 m

Standard 2.022 PAX

12 weitere Bühnenelemente stehen zur Verfügung.

Bühne 12 x 6 x 1,20 m

Klein 2.092 PAX

24 weitere Bühnenelemente stehen zur Verfügung.

Bühne 12 x 10 x 1,20 m

Groß 1.992 PAX

Es stehen keine weiteren Bühnenelemente zur Verfügung.

5. HÄNGEPUNKTE

Belastungen Gitterträger

max. Lasten verteilt:

- 1.000 kg verteilt per Tor im Bühnenbereich (Tor 1 - 4)
- 800 kg verteilt per Tor im Hallenbereich (Tor 5 - 9)
- 400 kg verteilt im Tor 10

max. Punktlast mittig:

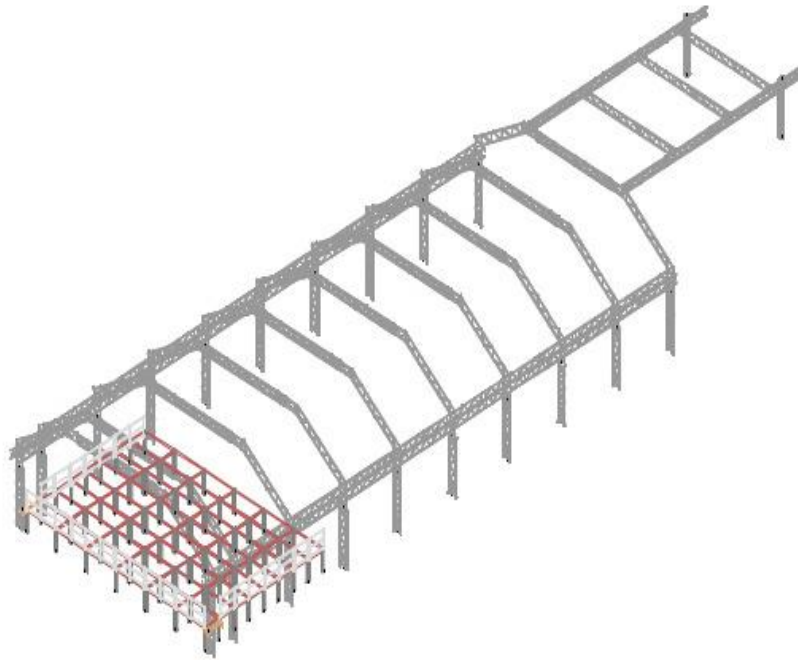
- 500 kg mittig per Tor im Bühnenbereich (Tor 1 - 4)
- 400 kg mittig per Tor im Hallenbereich (Tor 5 - 9)
- 200 kg mittig per im Tor 10

max. Last per Hängepunkt: 500 kg

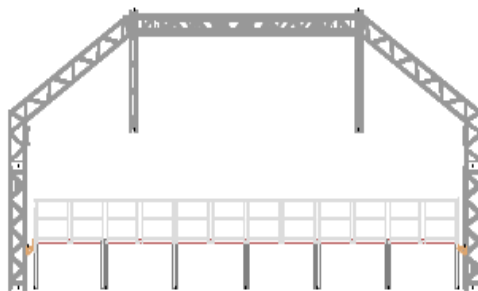
**Die Einzellasten sind jeweils in den Knotenpunkten einzubringen.
Die Lasten dürfen ausschließlich senkrecht eingebracht werden.
Die Verbindungsrohre (zwischen den Toren) sind nicht zum
Einbringen zusätzlicher Lasten zugelassen.**

Details können den nachfolgenden Plänen entnommen werden.

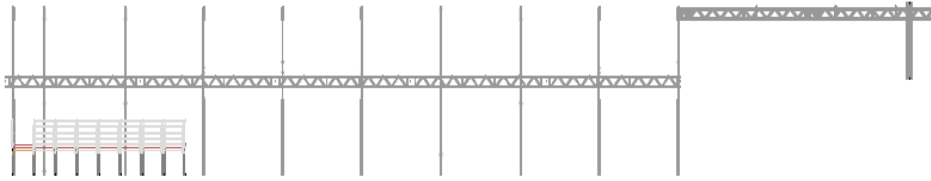
TonHalle 3D



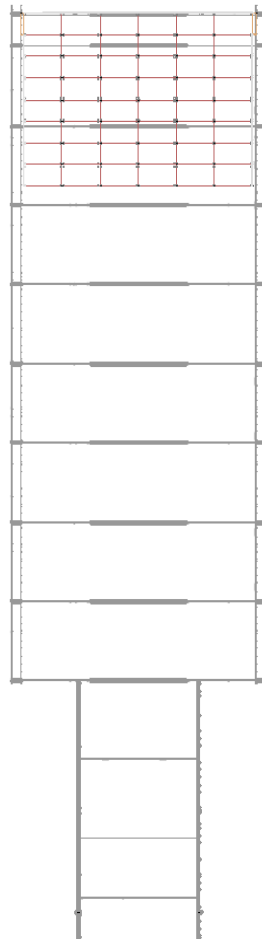
TonHalle Front



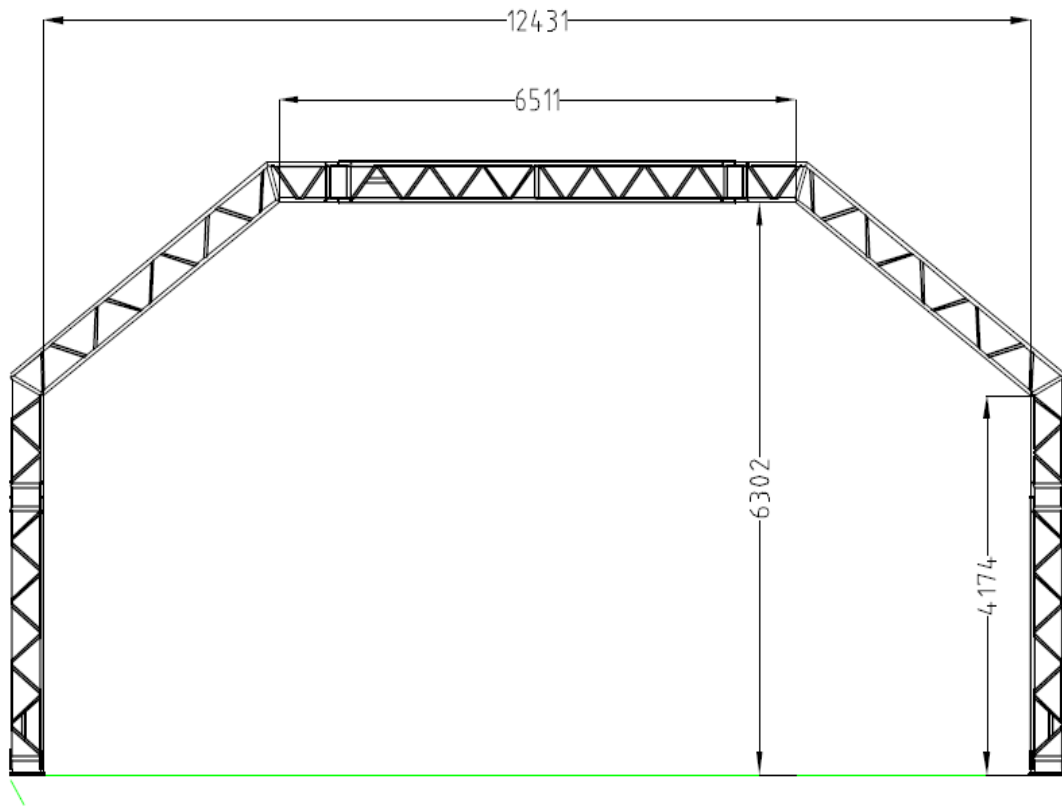
TonHalle Seite



TonHalle Draufsicht



Querschnitt Gitterträger bemaßt



6. ARBEITSGERÄTE

Gabelstapler:

Tragfähigkeit	max. 1.860 kg
Arbeitshöhe	4.950 mm
Antriebsart	Elektro

Gelenk-Teleskopbühne

Arbeitshöhe	15 m
-------------	------